

# WHOLE

Preview Cersaie 2019  
i - Floor

**iris**<sup>®</sup>  
Ceramica



# WHOLE

Chevron

Whole Stone

Whole Wood

i - Floor

La raccolta Whole rappresenta la  
sintesi equilibrata di più elementi  
in perfetta sintonia tra loro.  
E' possibile raggiungere e mante-  
nere tale obiettivo grazie ad un'at-  
tenta ricerca stilistica, di materie e  
forme.

The Whole collection is a balanced synthesis of multiple elements in perfect harmony. This objective can be reached and maintained by means of an attentive stylistic study of materials and forms. / La collection Whole est la synthèse harmonieuse de plusieurs éléments en parfaite syntonie. Il est possible d'atteindre et de maintenir un tel résultat, grâce à une recherche stylistique approfondie au niveau des matières et des formes. / Die Whole-Kollektion ist die ausgewogene Synthese mehrerer Elemente in perfekter Harmonie. Dies wird durch eine sorgfältige stilistische Untersuchung von Materialien und Formen ermöglicht. / La recopilación Whole representa la síntesis equilibrada de varios elementos en perfecta armonía. Alcanzar y mantener este objetivo es posible gracias a una minuciosa investigación de estilos, materiales y formas. / Коллекция Whole характеризуется гармоничным сочетанием множества разных элементов. Добиться этого позволяют постоянные стилистические изыскания и тщательный подбор форм и материалов. / Whole系列代表了多个元素的平衡合成，彼此完美和谐。通过对风格、材料和形状的仔细研究，可以达到并保持这一目标。

# WHOLE



Chevron Cotto



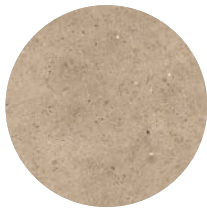
Chevron Tobacco



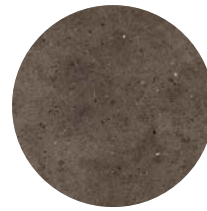
Chevron Maiolica  
White



Chevron Maiolica  
Grigio



Stone Sand



Stone Tobacco



Stone Grey



Stone Black



Wood Lime



Wood Acacia



Wood Ebony

Selecting, matching and combining a mix of surfaces to create personal installations with an original, welcoming atmosphere. / Choisir, évaluer et assortir un choix de surfaces pour créer des espaces toujours plus personnalisés, dont l'atmosphère soit originale et accueillante. / Auswahl, Zusammenstellung und Kombination eines Oberflächenmixes für noch individuellere Innenraumgestaltungen mit einer originellen und einladenden Atmosphäre. / Elegir, mezclar y combinar, un mixto de superficies para crear ambientes cada vez más personales de atmósfera original y acogedora. / Мы выбираем и комбинируем разные поверхности, чтобы создать уютную атмосферу и придать интерьеру большую индивидуальность и оригинальность. / 选择、搭配和组合，混合表面创造更加个性化的环境，营造出独特而温馨的氛围

Chevron Maiolica White 08



Chevron Cotto 06



Wood Acacia 13

Stone Sand 16



Scegliere, accostare  
e abbinare, un mix di  
superfici per creare am-  
bienti sempre più perso-  
nali dall'atmosfera origi-  
nale e accogliente.

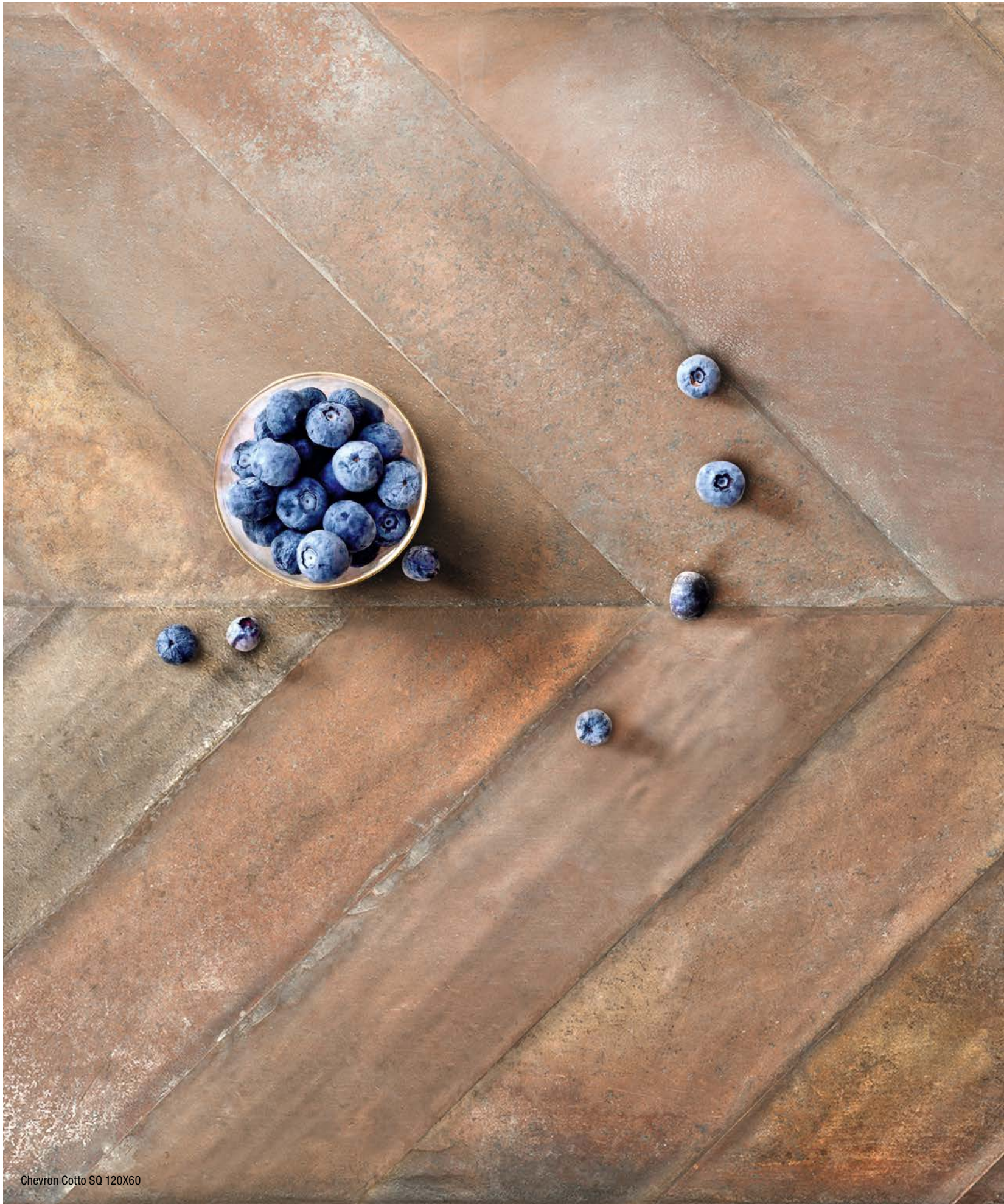
# CHEVRON COTTO WHOLE STONE GREY

Le tinte calde dello Chevron  
vanno incontro al fascino della  
tradizione generando ambienti  
caratterizzati da un mix di ma-  
teriali che svelano un sofistica-  
to connubio tra contemporaneo  
e classico.





Chevron Cotto SQ 120X60  
Whole Stone Grey SQ 120X60



Chevron Cotto SQ 120X60





## CHEVRON COTTO

The warm colours of Chevron evoke the charm of tradition to create settings characterised by a mix of materials which unveil a sophisticated harmony of the contemporary and classical. / Les tons chauds de Chevron puisent dans le charme de la tradition pour créer des espaces qui sont l'union de matériaux issus d'une alliance recherchée entre esthétiques contemporaine et classique. / Die warmen Farben von Chevron treffen auf den Charme der Tradition und schaffen Umgebungen, die sich durch einen Materialmix auszeichnen, der eine raffinierte Kombination aus zeitgenössisch und klassisch zeigt. / Los tonos cálidos de Chevron salen al encuentro de la magia de la tradición, generando ambientes caracterizados por un mezcla de materiales que manifiestan una sofisticada unión de los clásico con lo moderno. / Теплые тона плитки Chevron хранят очарование традиционного стиля, а в комбинации с другими материалами создают элегантное сочетание современности и классики. / Chevron系列的暖色调符合传统的魅力，创造出融合了各种材料的环境，展现出现代与经典的完美结合。

# CHEVRON MAIOLICA WHITE WHOLE STONE GREY

La maiolica bianca dona un mood luminoso, abbinata allo Stone Grey e a pezzi moderni e vintage crea un living informale e dall'aspetto accogliente.

White majolica transmits a luminous mood and, in combination with Stone Grey and modern and vintage pieces, creates an informal, welcoming living room. / La faïence blanche procure une atmosphère lumineuse qui, associée au Stone Grey et à des pièces modernes ou vintage, crée un séjour informel et accueillant. / Die weiße Majolika verleiht der Umgebung eine helle Stimmung und bringt in Kombination mit Steingrau und modernen und Vintage-Teilen sich ein informelles, lebhaft einladendes Erscheinungsbild. / La maiolica blanca aporta un toque luminoso, y combinada con Stone Grey y con piezas modernas y vintage crea un living informal y de aspecto acogedor. / Белая майолика в сочетании с плиткой Stone Grey и винтажными и современными вещами придает особую яркость уютному и непринужденному интерьеру гостиной. / 白色马约里卡陶釉赋予明亮的气息，结合Stone Grey石灰色以及现代和复古装饰件，营造出一种休闲和温馨的生活环境。





# CHEVRON TOBACCO

## WHOLE STONE TOBACCO

L'effetto pietra viene interrotto dalla maiolica che disegna listelli Chevron in una atmosfera calda e confidenziale.

The stone effect is punctuated by the Chevron slats of majolica, in a warm, intimate setting. / L'effet pierre est interrompu par la faïence qui dessine des lattes Chevron dans une ambiance chaleureuse et intime. / Die Stein-Optik wird durch die Majolika unterbrochen, die Chevron-Riemen in einer warmen und vertraulichen Atmosphäre schafft. / El efecto piedra se ve interrumpido por la maiolica, que diseña listones Chevron en una atmósfera cálida e íntima. / Имитацию камня разбавляет майолика бордюров Chevron, создавая теплую дружескую атмосферу. / Chevron条砖的石纹效果与马约里卡陶釉错综交迭，打造温暖和私密的气氛。





Chevron Tobacco SQ 120X60  
Whole Stone Tobacco SQ 120X60



Floor: Whole Wood Acacia SQ 120X60  
Wall: Freehand Grey 20X20 . Freehand Green 20X20

# WHOLE WOOD ACACIA



L'atmosfera moderna e ricercata è caratterizzata dalla texture naturale tinta acacia del pavimento che in antitesi con il rivestimento lucido Freehand, crea un insieme di essenze e colori che si completano a vicenda.

The eclectic modern atmosphere is characterised by the natural acacia colour of the flooring which contrasts with the glossy Freehand wall tiles in a combination of perfectly complementary materials and colours. / L'atmosphère moderne et élégante se caractérise par la texture naturelle dans les tons miel du carrelage qui, par contraste avec le revêtement brillant Freehand, crée un ensemble harmonieux d'essences et de couleurs. / Die moderne und raffinierte Atmosphäre wird durch die natürliche Textur des Akazienbodens geprägt, der im Gegensatz zur glänzenden Freehand-Wandverkleidung eine Reihe von Essenzen und Farben erzeugt, die sich gegenseitig ergänzen. / La atmósfera moderna y sofisticada se caracteriza por la textura natural de tono acacia del pavimento que, en contraste con el revestimiento brillante Freehand, crea un conjunto de esencias y colores que se complementan entre sí. / Изысканный и современный интерьер характеризуется использованием натуральных текстур и оттенков акации, которые, контрастируя с глянцевой поверхностью плитки Freehand, выгодно дополняют и оттеняют его. / 现代时尚的精致氛围，以地砖的金合欢色天然纹理为特点，与Freehand系列抛光墙砖形成鲜明对比，营造出一系列相互补充的气息和色彩。

# WHOLE STONE SAND

La pavimentazione in  
pietra unisce il living  
con il patio garantendo  
una confortevole  
continuità cromatica  
che dona un rapporto  
esclusivo tra interno  
ed esterno, permettendo  
di mantenere la  
stessa sensazione di  
spazio e luce.









Whole Stone Sand SQ 120X60

The image shows a close-up, top-down view of a stone floor. The floor is composed of light-colored stone tiles with a natural, speckled texture. In the lower-left corner, a portion of a silver laptop keyboard is visible, showing keys like 'fn', 'shift', 'caps lock', 'tab', and 'esc'. Next to the laptop is a black smartphone. In the center-left, there is a brown leather wallet with a perforated pattern on its surface. The overall scene is well-lit, highlighting the textures of the stone, leather, and metal.

## WHOLE STONE SAND

The stone floor creates a seamless transition between the living room and the patio, guaranteeing a restful chromatic continuity between the interior and exterior which maintains an unbroken sensation of space and light. / Le revêtement de sol en pierre crée l'union du séjour avec le patio pour garantir la continuité chromatique qui instaure un rapport exclusif entre intérieur et extérieur, permettant de conserver la même sensation d'espace et de lumière. / Der Steinboden verbindet das Wohnzimmer mit der Terrasse und garantiert eine angenehme chromatische Kontinuität, die eine exklusive Beziehung zwischen Innen und Außen schafft und das gleiche Raum- und Lichtgefühl vermittelt. / El pavimento de piedra une el living con el patio, garantizado una continuidad cromática agradable que establece una relación exclusiva entre interior e interior, lo que permite mantener la misma sensación de espacio y luz. / Напольная плитка из камня объединяет гостиную и патио, создавая приятное цветовое единство, объединяя внутреннее и наружное пространство дома и позволяя привнести в помещение ощущение простора и света. / 铺石地板与起居室和庭院相连，保证了舒适的色彩连续性，在内部和外部之间赋予独特的关系，从而保持相同的空间和光线感觉。

WHOLE WOOD EBONY

WHOLE STONE GREY

La base cromatica del bagno poggia su di un rigoroso grigio pietra che a contrasto con la parete Ebony e gli arredi in legno dall'essenza calda, danno vita a un connubio di grande effetto visivo.





Whole Stone Grey SQ 120X60  
Whole Wood Ebony SQ 120X60



# WHOLE WOOD EBONY

# WHOLE STONE GREY



The chromatic base of the bathroom is founded on a rigorous grey stone which contrasts with the Ebony wall and warm wooden furnishings to create a strong visual statement. / La base de couleur de la salle de bain repose sur un gris pierre classique contrastant avec le mur Ebony et les meubles en essence de bois aux tons chauds, donnant vie à une harmonie visuelle éclatante. / Die chromatische Basis des Badezimmers ruht auf einem strengen Steingrau, das im Gegensatz zur Ebenholzwand und den warmen Holzeinrichtungen eine Kombination mit großer optischer Wirkung erzeugt. / La base cromática del baño se sustenta en un riguroso gris piedra que, en contraste con la pared Ebony y los muebles de madera de esencia cálida, produce una combinación de gran efecto visual. / Цветовое решение ванной комнаты базируется на цвете серого камня, который эффектно контрастирует с настенной плиткой Ебону и уютной деревянной мебелью. / 浴室的彩色底座采用严谨的石灰色，与Ebony墙面形成对比，木质家具的温暖气息，为组合赋予活力，带来极佳的视觉效果。

# CHEVRON 120x60 | 48"x24"

Grès porcellanato . Porcelain stoneware . Grès cérame . Feinsteinzeug . Gres porcelánico . Керамогранит . 上釉系列

## COTTO



120x60 . 48"x24"



---

Chevron Cotto SQ

892710

---

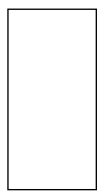
Chevron Cotto Antislip SQ

892721

---



# TOBACCO



120x60 . 48"x24"



Chevron Tobacco SQ

892711

Chevron Tobacco Antislip SQ

892722

# CHEVRON 120x60 | 48"x24"

Grès porcellanato . Porcelain stoneware . Grès cérame . Feinsteinzeug . Gres porcelánico . Керамогранит . 上釉系列

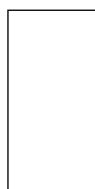
## MAIOLICA WHITE



120x60 . 48"x24"



# MAIOLICA GREY



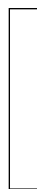
120x60 . 48"x24"



# WHOLE WOOD 120x20 | 48"x8"

Grès porcellanato . Porcelain stoneware . Grès cérame . Feinsteinzeug . Gres porcelánico . Керамогранит . 上釉系列

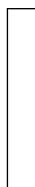
## LIME



120x20 . 48"x8"



# ACACIA



120x20 . 48"x8"

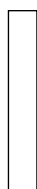
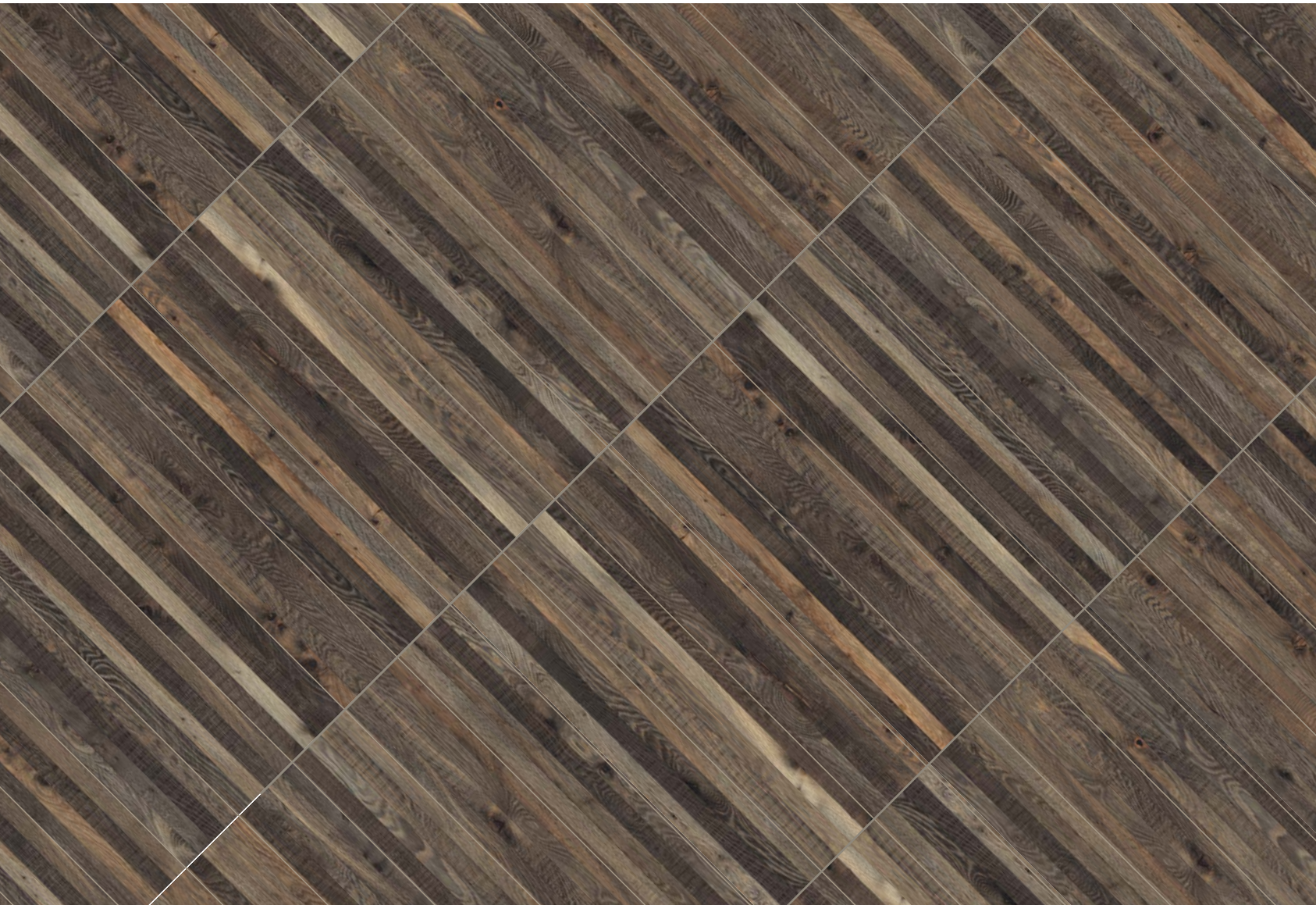


# WHOLE WOOD 120x20 | 48"x8"



Grès porcellanato . Porcelain stoneware . Grès cérame . Feinsteinzeug . Gres porcelánico . Керамогранит . 上釉系列

## EBONY



120x20 . 48"x8"



Wood Ebony SQ

891720



# WHOLE STONE 120x60 . 60x60 . 60x30 | 48"x24" . 24"x24" . 24"x12"

Grès porcellanato . Porcelain stoneware . Grès cérame . Feinsteinzeug . Gres porcelánico . Керамогранит . 上釉系列

SAND



120x60 . 48"x24"



60x60 . 24"x24"



60x30 . 24"x12"



Whole Stone Sand SQ

892716

866716

863716

Whole Stone Sand Antislip SQ

892723

866723

863723



TOBACCO



120x60 . 48"x24"



60x60 . 24"x24"



60x30 . 24"x12"

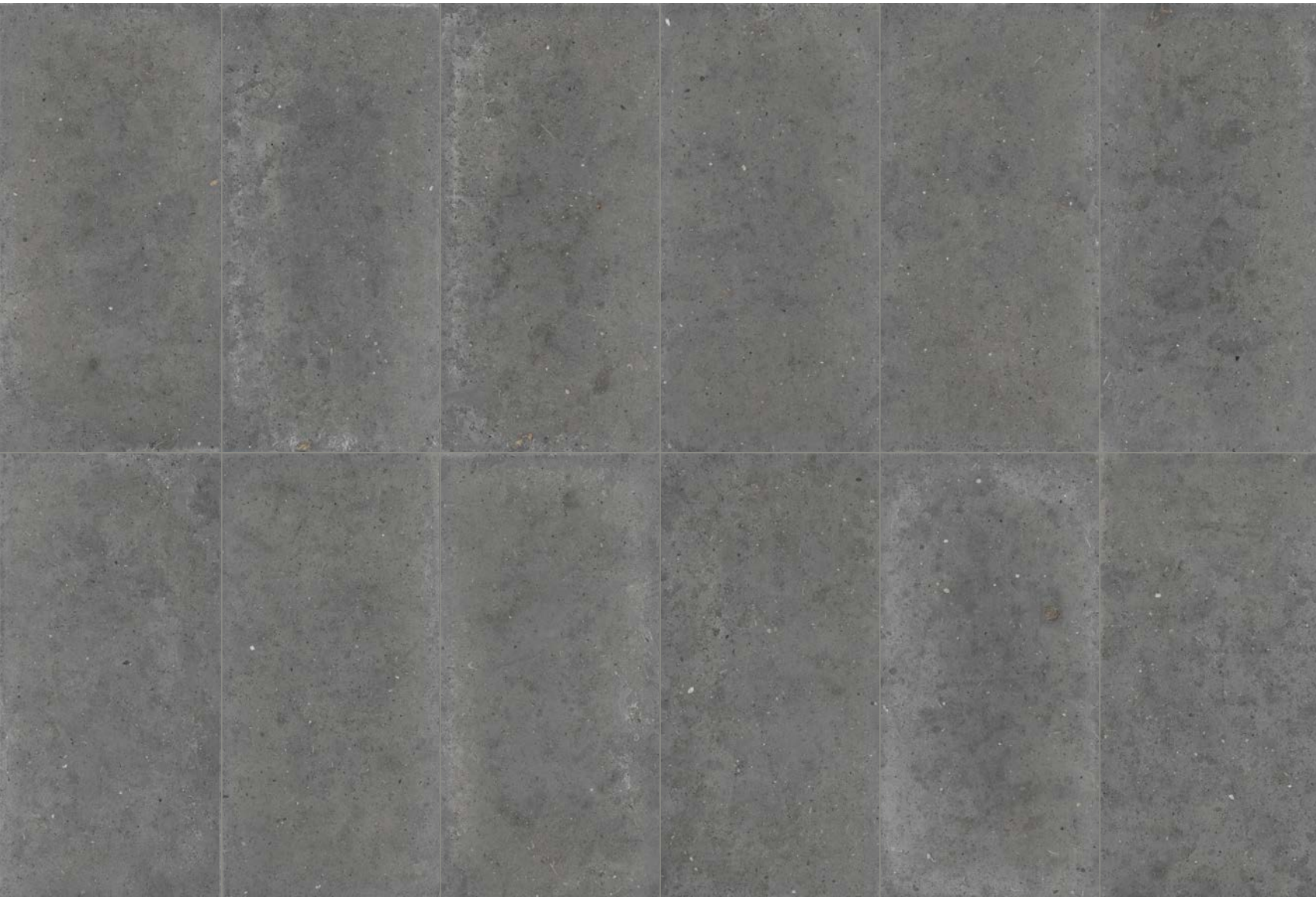


Whole Stone Tobacco SQ	892717	866717	863717
Whole Stone Tobacco Antislip SQ	892724	866724	863724

# WHOLE STONE 120x60 . 60x60 . 60x30 | 48"x24" . 24"x24" . 24"x12"

Grès porcellanato . Porcelain stoneware . Grès cérame . Feinsteinzeug . Gres porcelánico . Керамогранит . 上釉系列

GREY



120x60 . 48"x24"



60x60 . 24"x24"



60x30 . 24"x12"



Whole Stone Grey SQ

892718

866718

863718

Whole Stone Grey Antislip SQ

892725

866725

863725

BLACK



120x60 . 48"x24"



60x60 . 24"x24"



60x30 . 24"x12"

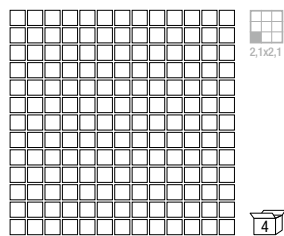


Whole Stone Black SQ	892719	866719	863719
Whole Stone Black Antislip SQ	892726	866726	863726

# WHOLE STONE

Grès porcellanato . Porcelain stoneware . Grès cérame . Feinsteinzeug . Gres porcelánico . Керамогранит . 上釉系列

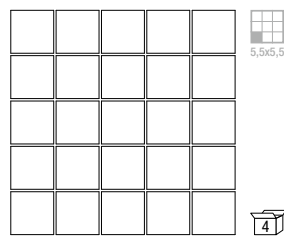
Mosaici . Mosaics . Mosaïques . Mosaïke . Mosaicos . Мозаика . 馬賽克



**Mosaico**  
30x30 . 12"x12"  
**868472** Whole Stone Sand  
**868473** Whole Stone Tobacco  
**868474** Whole Stone Grey  
**868475** Whole Stone Black Antislip


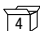

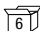

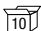


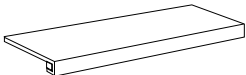

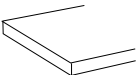
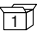
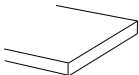

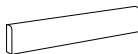

**Mosaico Listelli**  
30x30 . 12"x12"  
**868476** Whole List Stone Sand  
**868477** Whole List Stone Tobacco  
**868478** Whole List Stone Grey  
**868479** Whole List Stone Black





**Mosaico 5**  
30x30 . 12"x12"  
**868468** Whole Stone Sand Antislip  
**868469** Whole Stone Tobacco Antislip  
**868470** Whole Stone Grey Antislip  
**868471** Whole Stone Black Antislip

Pezzi speciali . Trims . Pièces spéciales . Formstücke . Piezas especiales . Специальные элементы . 鑲邊

	 <b>GRADINO ELLE JOLLY</b> 60x30 SQ. 	 <b>COPRIBORDO</b> 15x30 SQ. R11 	 <b>BATTISCOPIA</b> 7x60 
WHOLE STONE SAND	867878	728883	862301
WHOLE STONE TOBACCO	867879	728884	862302
WHOLE STONE GREY	867880	728885	862303
WHOLE STONE BLACK	867881	728886	862304

	 <b>GRADONE COSTA RETTA</b> 120x34 	 <b>ANGOLARE COSTA RETTA SX</b> 120x34 	 <b>ANGOLARE COSTA RETTA DX</b> 120x34 	 <b>BATTISCOPIA</b> 9x60 
WHOLE WOOD LIME	895882	895885	895888	862305
WHOLE WOOD ACACIA	895883	895886	895889	862306
WHOLE WOOD EBONY	895884	895887	895890	862307

Imballi . Packing . Conditionnement . Verpackungseinheiten . Embalajes . Упаковка . 包裝





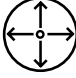




FORMATO SIZE FORMAT FORMAT FORMATO ФОРМАТ 尺寸	ISO 10545.13	SPESSORE THICKNESS ÉPAISSEUR STÄRKE ESPESOR ТОЛЩИНА 厚度	KG/MQ KG/SQM KG/MC KG/QM KG/MQ KG/КВ.М. KG/SQM	SCATOLA		EUROPALLET	
				BOX BOÎTE KARTON CAJA КОРОБКА 盒子		box	mq
					mq	box	mq
120x60 . 48"x24"		9 mm . 0,35"	20,48	2	1,44	24	34,56
60x60 . 24"x24"		9 mm . 0,35"	24,48	3	1,08	40	43,2
60x30 . 24"x12"		9 mm . 0,35"	20,48	5	0,9	56	50,4
120x20 . 48"x8"		9 mm . 0,35"	24,20	4	0,96	42	40,32
30x30 . 12"x12" MOSAICO		9 mm . 0,35"	1,80 PZ	4	0,36	-	-
30x30 . 12"x12" MOSAICO 5		9 mm . 0,35"	1,80 PZ	4	0,36	-	-
30x30 . 12"x12" MOSAICO LISTELLI		9 mm . 0,35"	1,80 PZ	4	0,36	-	-
7x60 . 3 <sup>1</sup> / <sub>2</sub> "x24" BATTISCOPA	-	9 mm . 0,35"	0,70 PZ	10	0,42	-	-
9x60 . 3,54"x24" BATTISCOPA							
60x30 . 24"x12" GRADINO L JOLLY SQ.	-	9 mm . 0,35"	3,4 PZ	4	0,72	-	-
15x30 . 6"x12" COPRIBORDO	-	9 mm . 0,35"	1 PZ	6	0,27	-	-
120x34 . 48"x1,33" GRADONE COSTA RETTA		9 mm . 0,35"	13 PZ	1	0,408		
120x34 . 48"x1,33" ANGOLARE COSTA RETTA DX/SX		9 mm . 0,35"	13 PZ	1	0,408		

## GRES PORCELLANATO

GRÈS PORCELLANATO / PORCELAIN STONWARE / GRÈS CÉRAME / FEINSTEINZEUG / GRES PORCELÁNICO / КЕРАМОГРАНИТ / 釉面炆器

### CLASSIFICAZIONE SECONDO NORME EN14411 ALLEGATO G & ISO 13006 ALLEGATO G - GROUP Bia GL

CLASSIFICATION IN ACCORDANCE WITH EN14411 ANNEX G & ISO 13006 ANNEX G - GRUPPO Bia GL / CLASSIFICATION SELON LES NORMES EN14411 ANNEXE G & ISO 13006 ANNEXE G - GROUPE Bia GL  
 KLASSIFIZIERUNG GEMÄSS NORMEN EN14411 ANLAGE G & ISO 13006 ANLAGE G - GRUPPE Bia GL / CLASIFICACIÓN SEGÚN NORMAS EN14411 ADJUNTO G & ISO 13006 ADJUNTO G - GRUPO Bia GL  
 КЛАССИФИКАЦИЯ В СООТВЕТСТВИИ С СТАНДАРТАМИ EN14411 ВЛОЖЕННЫХ Г И ISO 13006 ВЛОЖЕННЫХ Г - ГРУППЕ В Ia ГЛ / 類別遵照 EN14411 附錄G & ISO 13006 附錄G - Bia GL組

	<b>PROPRIETÀ FISICO-CHIMICHE</b> PHYSICAL-CHEMICAL PROPERTIES PROPRIÉTÉS PHYSICO-CHIMIQUES PHYSIKALISCH-CHEMISCHE EIGENSCHAFTEN PROPIEDADES FÍSICO-QUÍMICAS СВОЙСТВА ХИМИЧЕСКИМИ - ФИЗИЧЕСКИМИ 物理-化學性能	<b>TIPO DI PROVA</b> STANDARD OF TEST NORME DU TEST TESTNORM TIPO DE PRUEBAS ВИД КОНТРОЛЯ 測試標準	<b>VALORE PRESCRITTO</b> REQUIRED VALUE VALEUR PRESCRITE VORGESCHRIEBENER WERT VALOR PRESCRITO РЕКОМЕНДУЕМАЯ СТОИМОСТЬ 要求值	<b>VALORE MEDIO</b> AVERAGE VALUE VALEUR MOYENNE MITTELWERT VALOR MEDIO СРЕДНИЕ ЗНАЧЕНИЯ 均值	
	<b>Dimensioni</b> Sizes Dimensions Abmessungen Dimensiones Форматы 尺寸	<b>ISO 10545.2</b>	<b>Lunghezza e larghezza</b> / Length and width / Longueur et largeur Länge und breite / Largura y anchura / Длина и ширина / 長度和寬度 <b>Spessore</b> / Thickness / Epaisseur / Stärke / Espesor / Толщина / 厚度 <b>Rettilineità spigoli</b> / Warpage of edges / Rectitude des arêtes Kantengeradheit / Rectilineidad cantos / Прямолинейность сторон / 線性度 <b>Ortogonalità</b> / Wedging / Orthogonalité Rechtwinkligkeit / Ortogonalidad / Ортогональности / 楔固 <b>Planarità</b> / Warpage / Planéité Ebenflächigkeit / Planitud / Плоскостности / 翹曲	$\pm 0,6\%$ $\pm 5\%$ $\pm 0,5\%$ $\pm 0,6\%$ $\pm 0,5\%$	$\pm 0,2\%$ $\pm 5\%$ $\pm 0,2\%$ $\pm 0,2\%$ $\pm 0,2\%$
	<b>Assorbimento d'acqua</b> Water absorption Absorption d'eau Wasseraufnahme Absorción de agua Водопоглощение 吸水性	<b>ISO 10545.3</b>	<b>E</b> ≤ 0,5%	≤ 0,1%	
	<b>Resistenza alla flessione</b> Bending strength Résistance à la flexion Biegefestigkeit Resistencia a la flexión Прочность на изгиб 抗彎曲性	<b>ISO 10545.4</b>	<b>Modulo di rottura</b> / Modulus of rupture / Module de rupture Bruchmodul / Módulo de rotura / Прочность на изгиб / 斷裂模組 <b>Sforzo di rottura</b> / Breaking stress / Contrainte de rupture Bruchlast / Esfuerzo de rotura / Разрушающее усилие / 斷裂強度	$R \geq 35 \text{ N/mm}^2$ $S \geq 1300 \text{ N}$	50 N/mm <sup>2</sup> > 1700 N
	<b>Resistenza all'abrasione</b> Resistance to abrasion Résistance à l'abrasion Abriebhärte Resistencia a la abrasión Износостойчивость 抗磨損性	<b>ISO 10545.7</b>	<b>Secondo i dati del produttore</b> According to the manufacturer's data Selon les données du producteur Gemäß der Angaben des Herstellers De acuerdo con los datos del fabricante В соответствии с данными изготовителя 根據製造商信息	<b>Indicada sul catalogo</b> Indicated in the catalog Indiquée dans le catalogue Im katalog angegeben Indicada en el catálogo Указана в каталоге 在目錄中的指示	
	<b>Coefficiente di dilatazione termica lineare</b> Coefficient of linear thermal expansion Coefficient de dilatation thermique lineaire Wärmeausdehnungskoeffizient Coeficiente de dilatación térmica lineal Кэффициент теплового расширения 線性熱膨脹係數	<b>ISO 10545.8</b>	<b>Metodo disponibile</b> Test method available Méthode disponible Verfügbares verfahren Método disponible Доступный метод 可以使用的測試方法	6,5x10 <sup>-6</sup> °C <sup>-1</sup>	
	<b>Resistenza agli sbalzi termici</b> Resistance to thermal shock Résistance aux variations thermiques Temperaturwechselbeständigkeit Resistencia a los cambios de temperatura Устойчивость к режим перепадам температур 抗熱衝擊性	<b>ISO 10545.9</b>	<b>Metodo disponibile</b> Test method available Méthode disponible Verfügbares verfahren Método disponible Доступный метод 可以使用的測試方法	<b>Garantita</b> Guaranteed Garantie Garantiert Garantizada Гарантия 保證	
	<b>Resistenza al gelo</b> Frost resistance Résistance au gel Frostbeständigkeit Resistencia a las heladas Морозоустойчивость 耐霜性	<b>ISO 10545.12</b>	<b>Non devono presentare rotture o alterazioni apprezzabili della superficie</b> Must not produce noticeable alteration to surface Ne doivent pas présenter des ruptures ou altérations trop importantes de la surface Oberflächen dürfen keinen bruch oder schaden aufweisen No deben presentar roturas o alteraciones apreciables de la superficie На поверхности не должно быть заметных повреждений или изменений 瓷磚表面必須無裂紋或顯著改變	<b>Non gelive</b> Frost-proof Non gélives Frostsicher Resistentes a las heladas Не морозостойкий 防霜的	
	<b>Resistenza ai prodotti chimici</b> Chemical resistance Résistance aux produits chimiques Chemikalienfestigkeit Resistencia a los productos químicos Химическая устойчивость 耐化學性	<b>ISO 10545.13</b>	GB min.	<b>Conforme</b> In conformity Conforme Erfüllt die Anforderungen Conforme Соответствует 达标	
	<b>Resistenza alle macchie</b> Stain resistance Resistance aux taches Fleckenbeständigkeit Resistencia a las manchas Устойчивость к пятнообразованию 耐沾污性	<b>ISO 10545.14</b>	CLASSE 3 min.	<b>Conforme</b> In conformity Conforme Erfüllt die Anforderungen Conforme Соответствует 达标	

Iris Ceramica si riserva la facoltà di modificare in qualunque momento le informazioni e le caratteristiche illustrate in questo catalogo, che non sono comunque da ritenere legalmente vincolanti. I colori e le caratteristiche estetiche dei prodotti sono quanto più possibile vicini a quelli reali, nei limiti consentiti dai processi di stampa.

Iris Ceramica reserves the right to modify the information and the characteristics illustrated in this catalogue (which are in any case not legally binding) at any moment. The colours and appearance features of the products are as close as possible to reality, within the limitation of the printing process.

Iris Ceramica se réserve la faculté de modifier à tout moments les informations et les caractéristiques figurant dans le présent catalogue, lesquelles n'engagent pas par le fabricant au plan légal. Les couleurs et les caractéristiques esthétiques sont fidèles aux couleurs et caractéristiques réelles dans les limites des procédés d'impression.

Die Firma Iris Ceramica behält sich vor, die in diesem Katalog enthaltenen Informationen und Eigenschaften jederzeit zu ändern; sie gelten auf keinen Fall als gesetzlich bindend. Die Farben und ästhetischen Eigenschaften der Produkte kommen innerhalb der Möglichkeiten der Druckverfahren den tatsächlichen Eigenschaften so weit wie möglich nahe.

Iris Ceramica se reserva el derecho de modificar en cualquier momento la información y las características recogidas en este catálogo, que no deben considerarse jurídicamente vinculantes. Los colores y las características estéticas de los productos se asemejan a los reales en la medida en que lo permiten los límites impuestos por los procesos de impresión.

Компания Iris Ceramica сохраняет за собой право изменения информации и характеристик, указанных в данном каталоге, в любой момент без предварительного уведомления. Информация, характеристики и иллюстрации в каталоге не являются обязывающими. Цвета и эстетические характеристики продукции максимально приближены к реальным, насколько это позволяют сделать нынешние печатные технологии.

Iris Ceramica 保留随时修改本目录文字与图片信息的权利，并无需为此承担法律责任。在印刷工艺允许的范围内，产品颜色与外观特性尽可能与现实相符。

Iris Ceramica: tutti i diritti riservati. Ogni riproduzione totale o parziale dei contenuti di questo catalogo, sia di testo sia di immagine, è vietata e sarà perseguita a termini di legge.

Iris Ceramica: all rights reserved. Total or partial reproduction of text or illustrations of this catalogue is prohibited and is subject to legal sanctions.

Iris Ceramica: tous droits réservés. Toute reproduction totale ou partielle du contenu - textes et images - du présent catalogue est interdite et constituerait une contrefaçon sanctionnée par la loi.

Iris Ceramica: alle Rechte vorbehalten. Der vollständige oder auszugsweise Nachdruck des Inhalts dieses Katalog in Schrift und Bild ist verboten und wird nach Maßgabe des Gesetzes geahndet.

Iris Ceramica. Todos los derechos reservados. Queda prohibida la reproducción total o parcial de los contenidos de este catálogo, ya se trate del texto o de las imágenes. Cualquier infracción será sancionada por ley.

Iris Ceramica: все права защищены. Полное или частичное воспроизведение текста и иллюстраций, приведенных в каталоге, не допускается и преследуется по закону.

Iris Ceramica : 保留所有权利。抄袭或复制本目录全部或部分文字与图片属违法行为，如若违反将追究法律责任。



**IRIS CERAMICA**

Via Ghiarola Nuova, 119 - Zona industriale 1

41042 Fiorano Modenese (MO) - Italy

Telefono +39 0536 862.111 - Fax: +39 0536 804.602

info@irisceramica.com

**irisceramica.com**

GranitiFiandre SpA

Via Radici Nord, 112 - 42014 Castellarano (RE) Italy